

# 78 Serie

Masoneilan\* Luftfilterregler  
Betriebsanleitung



DIESE ANWEISUNGEN STELLEN DEM KUNDEN/BEDIENER WICHTIGE PROJEKTSPEZIFISCHE REFERENZINFORMATIONEN ZUSÄTZLICH ZU DEN NORMALEN BETRIEBS- UND WARTUNGSVERFAHREN DES KUNDEN/BEDIENERS ZUR VERFÜGUNG. DA SICH DIE HERANGEHENSWEISEN AN BETRIEB UND WARTUNG UNTERSCHIEDEN, VERSUCHT GE (GENERAL ELECTRIC COMPANY UND SEINE TOCHTERUNTERNEHMEN UND VERBUNDENEN UNTERNEHMEN) NICHT, SPEZIELLE VERFAHREN VORZUSCHREIBEN, SONDERN GRUNDLEGENDE BESCHRÄNKUNGEN UND ANFORDERUNGEN FÜR DEN TYP DER GELIEFERTEN AUSRÜSTUNG BEREITZUSTELLEN.

DIESE ANWEISUNGEN SETZEN VORAUS, DASS DIE BEDIENER BEREITS EIN GRUNDLEGENDES VERSTÄNDNIS DER ANFORDERUNGEN FÜR DEN SICHEREN BETRIEB MECHANISCHER UND ELEKTRISCHER AUSRÜSTUNG IN POTENZIELL GEFÄHRLICHEN UMGEBUNGEN BESITZEN. AUS DIESEM GRUND SOLLTEN DIESE ANWEISUNGEN IN ZUSAMMENHANG MIT DEN AM STANDORT GÜLTIGEN SICHERHEITSREGELN UND -VORSCHRIFTEN INTERPRETIERT UND ANGEWENDET WERDEN, EBENSO WIE MIT DEN SPEZIELLEN ANFORDERUNGEN FÜR DEN BETRIEB ANDERER AUSRÜSTUNG AM STANDORT.

DIESE ANWEISUNGEN ERHEBEN NICHT DEN ANSPRUCH, ALLE DETAILS ODER VARIANTEN DER AUSRÜSTUNG ABZUDECKEN ODER ALLE MÖGLICHEN IN VERBINDUNG MIT DER MONTAGE, DEM BETRIEB ODER DER WARTUNG ZU ERFÜLLENDE EVENTUALITÄTEN ZU BESCHREIBEN. SOLLTEN SIE WEITERE INFORMATIONEN WÜNSCHEN ODER SOLLTEN BESONDERE PROBLEME AUFTRETEN, DIE FÜR DIE ZWECKE DES KUNDEN/BEDIENERS NICHT AUSREICHEND BESCHRIEBEN SIND, WENDEN SIE SICH BITTE AN GE.

DIE RECHTE, VERPFLICHTUNGEN UND HAFTUNGEN VON GE UND DES KUNDEN/BEDIENERS SIND STRENG AUF DIE AUSDRÜCKLICH IM VERTRAG ÜBER DIE LIEFERUNG DER AUSRÜSTUNG ANGEGEBENEN RECHTE, VERPFLICHTUNGEN UND HAFTUNGEN BEGRENZT. DURCH DIE BEREITSTELLUNG DIESER ANWEISUNGEN WERDEN KEINE WEITEREN AUSSAGEN ODER GARANTIEEN DURCH GE IM HINBLICK AUF DIE AUSRÜSTUNG ODER IHRE NUTZUNG ERTEILT.

DIESE ANWEISUNGEN WERDEN DEM KUNDEN/BEDIENER AUSSCHLIESSLICH BEREITGESTELLT, UM DIE MONTAGE, DIE TESTS, DEN BETRIEB UND/ODER DIE WARTUNG DER BESCHRIEBENEN AUSRÜSTUNG ZU UNTERSTÜTZEN. DIESES DOKUMENT DARF WEDER GANZ NOCH TEILWEISE OHNE DIE SCHRIFTLICHE GENEHMIGUNG VON GE VERVIELFÄLTIGT WERDEN.

## Hinweise zur Sicherheit

### Wichtig – Bitte vor dem Einbau lesen

Die Betriebsanleitung für den Luftfilterregler Modell 78 Serie enthält mit **GEFAHR**, **ACHTUNG** und **VORSICHT** gekennzeichnete Hinweise, um auf sicherheitsbezogene oder andere wichtige Informationen aufmerksam zu machen. Lesen Sie die Betriebsanleitung sorgfältig durch, **bevor** Sie das Regelventil einbauen und warten. Die mit **GEFAHR** und **ACHTUNG** gekennzeichneten Hinweise weisen auf mögliche Personenschäden hin. Die mit **VORSICHT** gekennzeichneten Hinweise weisen auf mögliche Geräte- oder Sachschäden hin. Der Betrieb beschädigter Geräte kann unter bestimmten Bedingungen das Betriebsverhalten des Systems verschlechtern, was zu Verletzungen auch mit Todesfolge führen kann. Die volle Einhaltung aller mit **GEFAHR**, **ACHTUNG** und **VORSICHT** gekennzeichneten Hinweise ist für den sicheren Betrieb erforderlich.



Dies ist das allgemeine Gefahrensymbol. Es weist auf die Gefahr möglicher Personenschäden hin. Beachten Sie alle Sicherheitshinweise nach diesem Symbol, um Personenschäden oder Tod zu vermeiden.



Kennzeichnet eine potenziell gefährliche Situation, die, wenn sie nicht vermieden wird, zum Tod oder zu einer ernsthaften Verletzung führen kann.



Kennzeichnet eine potenziell gefährliche Situation, die, wenn sie nicht vermieden wird, zu einer ernsthaften Verletzung führen kann.



Kennzeichnet eine potenziell gefährliche Situation, die, falls sie nicht vermieden wird, zu einer geringfügigen oder mittelschweren Verletzung führen kann.



Kennzeichnet bei Verwendung ohne das allgemeine Gefahrensymbol eine potenziell gefährliche Situation, die, falls sie nicht vermieden wird, zu Sachschäden führen kann.

**Hinweis:** Kennzeichnet wichtige Fakten und Bedingungen.

## Zu dieser Betriebsanleitung

- Die Informationen in dieser Betriebsanleitung können ohne vorherige Ankündigung geändert werden.
- Die in dieser Betriebsanleitung enthaltenen Informationen dürfen ohne die vorherige Zustimmung von GE weder ganz noch in Auszügen vervielfältigt oder kopiert werden.
- Wenn Sie Fehler feststellen oder Fragen zu den Informationen in dieser Betriebsanleitung haben, wenden Sie sich bitte an Ihren Händler vor Ort.
- Diese Betriebsanleitung bezieht sich speziell auf den Luftfilterregler Modell 78. Sie gilt nicht für andere Geräte außerhalb dieser Produktlinie.

## Gewährleistung

Für von General Electrics verkaufte Artikel wird während eines Zeitraums von einem Jahr ab dem Lieferdatum gewährleistet, dass sie frei von Material- und Verarbeitungsfehlern sind, wenn die Artikel gemäß den Empfehlungen von GE verwendet werden. GE behält sich das Recht zur Einstellung der Herstellung von Produkten oder Änderung von Produktwerkstoffen, Ausführung oder Spezifikationen ohne vorherige Ankündigung vor.

Hinweis: Vor dem Einbau

- Das Gerät darf ausschließlich durch qualifizierte und kompetente Fachleute, die entsprechend geschult sind, eingebaut, in Betrieb genommen und gewartet werden.
- Alle umgebenden Rohrleitungen müssen gründlich gespült werden, um sicherzustellen, dass alle mitgeschleppte Verunreinigungen aus dem System entfernt wurden.
- Unter bestimmten Betriebsbedingungen kann die Verwendung beschädigter Geräte das Betriebsverhalten des Systems verschlechtern, was zu Verletzungen auch mit Todesfolge führen kann.
- Änderungen an Spezifikationen, Struktur und verwendeten Komponenten haben nicht unbedingt eine Überarbeitung dieser Betriebsanleitung zur Folge, sofern diese Änderungen keine Auswirkungen auf die Funktion und Leistung des Produkts haben.

# Modell 78 Luftfilterregler

## Produktbeschreibung

Die Druckregler Modell 78 Serie sind kompakte, leichte und hochleistungsfähige Druckminderer. Sie werden in erster Linie eingesetzt, um eine stabile Luftquelle für Prozesssteuerungsanlagen wie elektropneumatische Wandler und Stellungsregler bereitzustellen.

## Nummerierungssystem

Modellnr.	Druckbereich	Beschreibung
78-4	5-40 psi (35-280 kPa), (0,35-2,8 bar)	Druckminderventil und Filter
78-40	5-100 psi (35-700 kPa), (0,35-7 bar)	Druckminderventil und Filter

## Technische Daten

Normaler Eingangsdruck	Max. 210 psi (1,5 MPa, 14,5 bar)
Einstelldruckbereich	5-40 psi (35-280 kPa, 0,35-2,8 bar) 5-100 psi (35-700 kPa, 0,35-7 bar)
Anschluss	1/4 NPT
Nennwert Cv	0,25
Filterelement	Gesintertes poröses Polyethylen (5 µ)
Umgebungstemperaturbereich	-40 ° bis +83 °C
Luftverbrauch	0,004 scfm (100 sccm)
Gewicht	0,4 kg
Werkstoffe	Siehe Abbildung 2 und Tabelle 2

## ACHTUNG

Der Regler darf nicht an einer Luftleitung angebracht werden, deren Druck 215 psi (1,5 Mpa, 15 bar) übersteigt.

## Einbau

Die Leitung reinigen, um Staub, Verunreinigungen und Fremdkörper zu entfernen, bevor der Regler eingebaut wird. Das Gerät in der auf dem Reglergehäuse angegebenen Pfeilrichtung anbringen. Der Regler sollte mit der Absperrschraube nach unten gerichtet eingebaut werden. Der Regler sollte so nah wie möglich am Gerät angebracht werden, um den Druckverlust der Leitung möglichst gering zu halten. Keine Leitung oder Kupplung verwenden, deren Durchmesser kleiner ist als der Regler, da sonst die Durchflussmenge herabgesetzt wird.

Am Eingang und Ausgang des Reglers sollten je ein Druckmesser installiert werden, um den Druck leichter regeln und den Ausgangsdruck ablesen zu können.

## Betrieb

Vor der Druckbeaufschlagung ist die Stellschraube zu lösen (siehe Abb. 1) und der Regelknopf entgegen dem Uhrzeigersinn so weit wie möglich zu drehen. Jetzt kann das Gerät unter Druck gesetzt werden. Der Ausgangsdruck sollte gleich Null sein. Drehen Sie den Regelknopf langsam im Uhrzeigersinn, bis der gewünschte Druck erreicht ist. Ziehen Sie die Stellschraube an, um den Regeldruck beizubehalten. Um den Ausgangsdruck von einem höheren auf einen niedrigeren Wert zu senken, regeln Sie den Druck zunächst auf einen noch niedrigeren Wert als den Sollwert herunter und erhöhen diesen dann bis zum Sollwert. Ziehen Sie anschließend die Stellschraube wieder an.

## Wartung

Es wird empfohlen, die Absperrschraube in regelmäßigen Abständen zu öffnen werden, um die Flüssigkeit abzulassen, die sich am Boden des Regler angesammelt hat. Die Häufigkeit des Ablasvorgangs hängt von der Menge der angesammelten Flüssigkeit ab.

Am Eingang und Ausgang des Reglers sollten je ein Druckmesser installiert werden, um den Druck leichter regeln und den Ausgangsdruck ablesen zu können.

## ACHTUNG

Die Funktion des Absperrventils darf nicht mit der eines Sicherheitsventils verwechselt werden, das für den umfassenden Schutz von luftbetriebenen Geräten nötig sein kann. Das Absperrventil soll nur für einen einheitlicheren kontrollierten Druck sorgen und die Einstellung des Ausgangsdrucks nach unten ohne Entlüftung der Leitung ermöglichen.

## ACHTUNG

Vor der Durchführung von Wartungsarbeiten am Regler den Eingangs- und Ausgangsdruck sperren und die Federspannung durch Drehen des Regelknopf so weit wie möglichen gegen dem Uhrzeigersinn lösen. Die Absperrschraube vorsichtig öffnen, um noch vorhandenen Druck abzulassen und die Flüssigkeit zu entleeren. Es wird empfohlen, den Regler für Reparaturen von der Leitung zu entfernen.

## VORSICHT

Zum Entleeren des Flüssigkeitsbehälters die Absperrschraube langsam öffnen und die Flüssigkeit in einem geeigneten Behälter zur sicheren Entsorgung auffangen.

## HINWEIS:

- In Anbetracht der hohen Arbeitskosten, die mit dem Austausch interner Teile verbunden sind, kann der Kauf kompletter Geräte wirtschaftlicher sein.
- Sorgfältig darauf achten, dass Stopfen und Schaft nicht beschädigt werden.

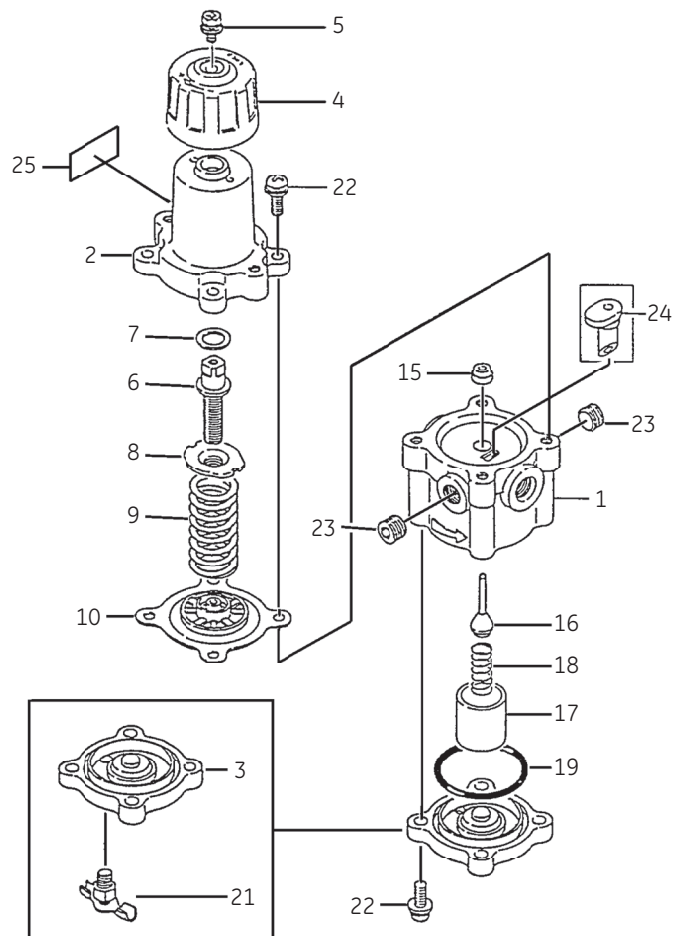
## Fehlersuche

Wenn der Regler nicht ordnungsgemäß arbeitet, wird ein Austausch des Reglers anstatt einer Reparatur des Geräts empfohlen.

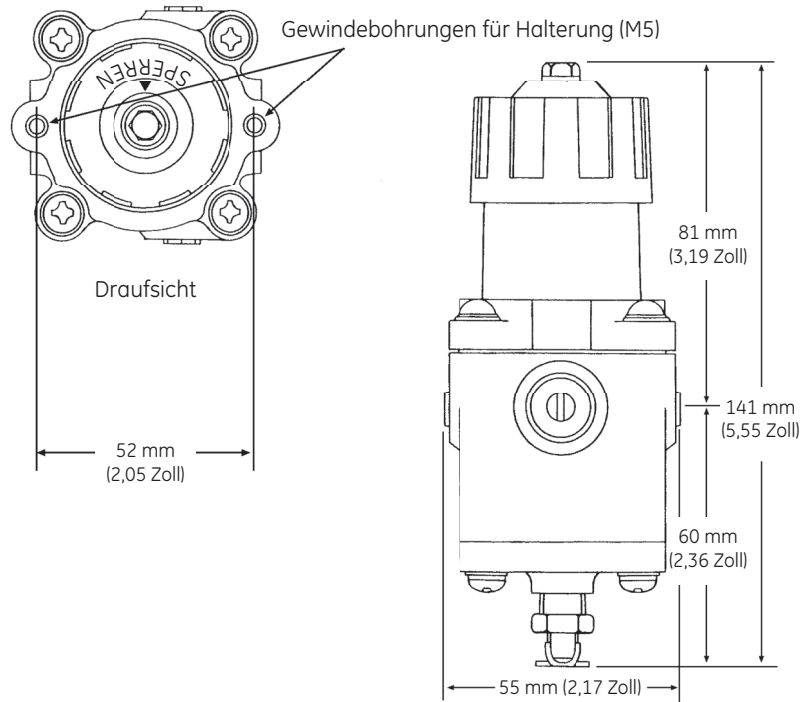
## Teilleiste und Materialien

Nr.	Teil	Standardmaterial
1	Gehäuse	Aluminiumdruckguss
2	Federkammer	Aluminiumdruckguss
3	Boden	Aluminiumdruckguss
4	Regelknopf	VALOX 420
5	Stellschraube	Edelstahl
6	Regelschraube	Edelstahl
7	Abstandsstück	VALOX 420
8	Federknopf	mit Zn-Cr beschichteter Kohlenstoffstahl
9	Feder	beschichteter Federstahl
10 <sup>†</sup>	Membran	NBR
15	Klappenführung	VALOX 420
16 <sup>†</sup>	Klappenventil	Neopren/416 Edelstahl
17 <sup>†</sup>	Filter	Gesintertes Polyethylen
18 <sup>†</sup>	Klappenventilfeder	Edelstahl
19 <sup>†</sup>	O-Ring	NBR
-		
21	Ablassschraube	Edelstahl
22	Schraube	Edelstahl
23	Stopfen	mit Zink beschichteter Kohlenstoffstahl
24	Aspirator	VALOX 420
25	Typenschild	Aluminium

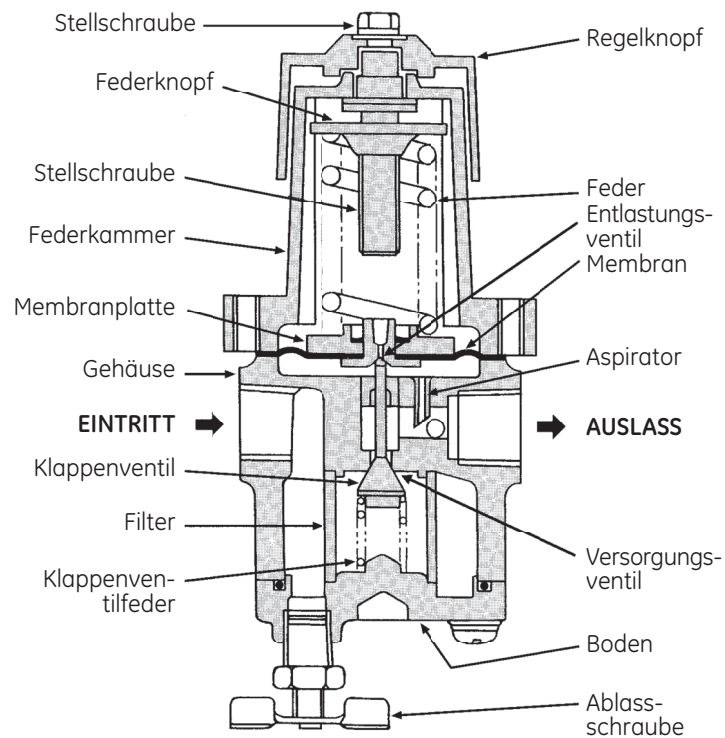
<sup>†</sup> Empfohlene Ersatzteile



## Abmessungen



## Schnittbild Druckregler 78 Serie





# STANDORTE DER DIREKTVERTRIEBSBÜROS

## AUSTRALIEN

Brisbane:  
Tel: +61-7-3001-4319  
Fax: +61-7-3001-4399

## Perth:

Tel: +61-8-6595-7018  
Fax: +61 8 6595-7299

## Melbourne:

Tel: +61-3-8807-6002  
Fax: +61-3-8807-6577

## BELGIEN

Tel: +32-2-344-0970  
Fax: +32-2-344-1123

## BRASILIEN

Tel: +55-11-2146-3600  
Fax: +55-11-2146-3610

## CHINA

Tel: +86-10-5689-3600  
Fax: +86-10-5689-3800

## FRANKREICH

Courbevoie  
Tel: +33-1-4904-9000  
Fax: +33-1-4904-9010

## DEUTSCHLAND

Ratingen  
Tel: +49-2102-108-0  
Fax: +49-2102-108-111

## INDIEN

Mumbai  
Tel: +91-22-8354790  
Fax: +91-22-8354791

## Neu-Delhi

Tel: +91-11-2-6164175  
Fax: +91-11-5-1659635

## ITALIEN

Tel: +39-081-7892-111  
Fax: +39-081-7892-208

## JAPAN

Chiba  
Tel: +81-43-297-9222  
Fax: +81-43-299-1115

## KOREA

Tel: +82-2-2274-0748  
Fax: +82-2-2274-0794

## MALAYSIA

Tel: +60-3-2161-0322  
Fax: +60-3-2163-6312

## MEXIKO

Tel: +52-55-3640-5060

## NIEDERLANDE

Tel: +31-15-3808666  
Fax: +31-18-1641438

## RUSSLAND

Weliki Nowgorod  
Tel: +7-8162-55-7898  
Fax: +7-8162-55-7921

## Moskau

Tel: +7 495-585-1276  
Fax: +7 495-585-1279

## SAUDI-ARABIEN

Tel.: +966-3-341-0278  
Fax: +966-3-341-7624

## SINGAPUR

Tel.: +65-6861-6100  
Fax: +65-6861-7172

## SÜDAFRIKA

Tel.: +27-11-452-1550  
Fax: +27-11-452-6542

## SÜD- UND MITTEL- AMERIKA UND KARIBIK

Tel: +55-12-2134-1201  
Fax: +55-12-2134-1238

## SPANIEN

Tel: +34-93-652-6430  
Fax: +34-93-652-6444

## VEREINIGTE ARABISCHE EMIRATE

Tel.: +971-4-8991-777  
Fax: +971-4-8991-778

## GROSSBRITANNIEN

Bracknell  
Tel: +44-1344-460-500  
Fax: +44-1344-460-537

## Skelmersdale

Tel: +44-1695-526-00  
Fax: +44-1695-526-01

## VEREINIGTE STAATEN

Massachusetts  
Tel: +1-508-586-4600  
Fax: +1-508-427-8971

## Corpus Christi, Texas

Tel: +1-361-881-8182  
Fax: +1-361-881-8246

## Deer Park, Texas

Tel: +1-281-884-1000  
Fax: +1-281-884-1010

## Houston, Texas

Tel: +1-281-671-1640  
Fax: +1-281-671-1735



\*Kennzeichnet eine Marke von General Electric Company.

Andere in diesem Dokument genannte Unternehmens- und Produktnamen sind Marken bzw. eingetragene Marken der entsprechenden Inhaber.

© 2015 General Electric Company. Alle Rechte vorbehalten.

GEA31190C-DE 06/2015